

**John Gardener 3,8KW rezgés csillapító
rakodógép**



Használati utasítás
Az eredeti utasítások fordítása

Általános biztonsági szabályok

1. Olvassa el figyelmesen ezt a kézikönyvet, amíg teljesen megérti és betartja a biztonsági és üzemeltetési utasításokat.
2. Tartsa kéznél ezt a kézikönyvet, hogy később hivatkozhat rá, amikor bármilyen kérdés. Ha bármilyen kérdése van, amelyre nem tudunk válaszolni, kérjük, forduljon ahhoz a kereskedőhöz, akitől a terméket vásárolta.
3. Mindig győződjön meg róla, hogy ezt a kézikönyvet átadja, amikor eladja, bérbe adja vagy más módon birtokba veszi ezt a terméket.
4. Soha ne engedje, hogy gyermekek vagy olyan személyek használják a gépet, akik nem képesek teljesen megérteni a jelen kézikönyvben található utasításokat.

Munkakörülmények

1. A termék használatakor megfelelő ruházatot és védőfelszerelést kell viselnie.

- Sisak,
- hallásvédők,
- védőszemüveg vagy arcvédő,
- vastag munkakesztyű,
- csúszásmentes munkacsizma,

2. És neked is magadnál kell tartanod.

- Csatolt szerszámok,
- Megfelelően tárolt üzemanyag,
- Pótkés,
- A munkaterület megjelölése,
- fűtől, fűtől,
- fűrés (akadályok eltávolítására).

3. Ne viseljen bő ruházatot, ékszereket, rövid nadrágot, szandált, és ne legyen mezítláb. Ne viseljen semmi olyat, ami a készülék mozgó részébe beakadhat. A haját úgy rögzítse, hogy az a válla felett legyen.

Munkakörülmények

1. Soha ne indítsa el a motort zárt helyiségben vagy épületben. A kipufogógázok veszélyes szén-monoxidot tartalmaznak.

2. Soha ne használja ezt a terméket:

- ha a talaj csúszós, vagy ha nem tud stabilan állni.

- éjszaka vagy erős ködben, illetve más olyan időszakokban, amikor a látómezője korlátozott lehet, és nehéz lenne tisztán látni a munkaterületet.

- Záporosó, villámlás, erős vagy viharos szél, vagy más olyan időszakokban, amikor az időjárás veszélyt jelenthet a használatra.

Termék.

Munkaterv

1. Soha ne használja a terméket, ha alkohol befolyása alatt áll, ha kimerültségben vagy alváshiányban szenved, ha gyógyszerek szedése miatt álmoságban szenved, vagy más olyan esetekben, amikor fennáll a lehetősége annak, hogy ítélőképessége károsodhat.

2. Amikor megtervezed a munkarendedet, hagyd magadnak elég időt a pihenésre.

Korlátozza a termék folyamatos használatának időtartamát, valahol 30-40 perc körül munkánként, és hagyjon 10-20 perc pihenőidőt a munkák között. Igyekezzen továbbá az egy nap alatt végzett munka teljes mennyiségét 2 óra alatt vagy annál kevesebb ideig tartani.

FIGYELEM!

1. Tartsa be a munkaidőt és a munkamódszereket. Ismétlődő megterheléses sérülés (RSI) léphet fel. Ha kellemetlen érzést, bőrpírt és duzzanatot tapasztal az ujjain vagy bármely más testrészén, forduljon orvoshoz, mielőtt rosszabbodna a helyzet.

2. A zajpanaszok elkerülése érdekében a terméket hétköznapiokon általában 8:00 és 17:00 óra között, hétvégén pedig 9:00 és 17:00 óra között üzemeltesse.

A motor indítása előtt

1. A terméket használó személy 15 méteres körzetében lévő területet veszélyes területnek kell tekinteni, ahová senki sem léphet be. Szükség esetén sárga kötelet, tiltó szalagot kell elhelyezni a terület kerülete körül, ha a munkát egyszerre két vagy több személy végzi. Arra is ügyelni kell, hogy folyamatosan hátranézzenek, vagy más módon ellenőrizzék a többi dolgozó jelenlétét és helyét, hogy az egyének közötti távolság megmaradjon és a biztonság biztosított legyen.

2. Ellenőrizze a munkafelület állapotát, hogy elkerülje a rejtett akadályok, például tuskók, kövek, konzervdobozok vagy törött üvegek ütközéséből adódó baleseteket.
FIGYELMEZTETÉS: A MUNKA MEGKEZDÉSE ELŐTT TÁVOLÍTSON EL MINDEN AKADÁLYT.

3. Ellenőrizze a teljes egységet laza kötőelemek és üzemanyagszivárgás szempontjából. Ellenőrizze, hogy a vágószerszám megfelelően van-e felszerelve és biztonságosan rögzítve.

4. Ügyeljen arra, hogy a vágószerszám fedelét szilárdan rögzítse, hogy ne szenvedjen súlyos sérülések.

5. Mindig használjon vállpántot. A motor beindítása előtt állítsa be a hevedert a kényelem érdekében. A hevedert úgy kell beállítani, hogy a bal kéz kényelmesen megfoghassa a fogantyút.

A motor beindítása

1. Tartsa a járókelőket és az állatokat legalább 15 m (50 láb) távolságra a munkaponttól. Ha a valaki közeledik Önhöz, azonnal állítsa le a motort.

2. A termék centrifugális tengelykapcsoló mechanizmussal van felszerelve, így a vágószerkezet azonnal forogni kezd, amint a motor beindul a gázpedál indítóállásba történő áthelyezésével. A motor indításakor a gépet nyílt területen helyezze a földre, és tartsa szilárdan a helyén, hogy a motor indításakor sem a vágószerkezet, sem a vágófelszerelés ne érintkezzen akadályokkal.

FIGYELMEZTETÉS: A motor indításakor soha ne kapcsolja a gázkart nagy sebességű állásba.

3. A motor beindítása után ellenőrizze, hogy a vágószerszám megáll-e, amikor a gázpedált teljesen visszaviszi. Ha nem, állítsa le a motort, és vigye a gépet javításra egy javítóműhelybe.

A termék használata

Csak a gyártó által ajánlott anyagokat vágja/kefélje.

1. Fogja meg a fogantyút erősen mindkét kezével, az egész kezét használva. Lábát kissé távolabb helyezze egymástól (vállszélességnél kissé távolabb), hogy a súlya egyenletesen oszoljon el mindkét lábán, és mindig ügyeljen arra, hogy munka közben stabil, egyenletes testtartást tartson.
2. Tartsa a vágószerszámot derékmagasság alatt.
3. Tartsa a motor fordulatszámát a vágási munka elvégzéséhez szükséges szinten, és soha ne növelje a motor fordulatszámát a szükséges szint fölé.
4. Ha a készülék rázkódni vagy vibrálni kezd, állítsa le a motort, és ellenőrizze az egész készüléket. Ne működtesse addig, amíg a hibát meg nem szünteti.
5. Tartsa távol minden testrészét a forgó vágószerszámtól és a forró felületektől.
6. Soha ne érintse meg a kipufogót, a gyújtógyertyát vagy más motoralkatrészeket, amikor a motor jár, vagy közvetlenül a motor leállítása után. Ez súlyos égési sérülések vagy áramütés.

Ha valaki jön:

1. Mindig védje magát a veszélyes helyzetektől. Figyelmeztesse a felnőtteket, hogy tartsák távol a háziállatokat és a gyermekeket a munkaterülettől. Vigyázzon, hogy ne ne közelítsék meg az arra járó embereket. A kidobott kövek, törmelékek és idegen tárgyak sérülést okozhatnak.
2. Ha valaki felhívja Önt, vagy más módon megzavarja a munkáját, mindig győződjön meg róla, hogy leállította a gépet.

Fehér ujj kockázata és megelőzése

A bizsergő vagy zsibbadó ujjak a vibráció okozta károsodás első jelei. Hosszabb idő után fennáll a "fehér ujjak" kialakulásának veszélye, ami abban nyilvánul meg, hogy hideg időben az ujjbegyek fehérré, hideggé és zsibbadttá válnak. Kezdetben csak egy vagy két ujj érintett, de ha továbbra is ki van téve a rezgésnek, több ujj is károsodhat. Hagyja abba a munkát, ha "fehér ujjai" vannak. Nagyobb a veszély és a balesetek kockázata, ha az ujjai zsibbadtak. A rezgés okozta sérülés kockázata attól függ, hogy mekkora rezgésnek egy nyolcórás munkanap során. Abban az esetben, ha a napi expozíció a rezgés nem haladja meg a 2,5 m/s² értéket, a sérülés elkerülhető, ha a 2,5 m-es rezgésterhelés / s² egyenértékű az állandó rezgésszintnek való kitettséggel:

- 2,5 m/s² 6 órán keresztül

- 3,5 m/s² 4 órán keresztül
- 5 m/s² 2 órán keresztül
- 7 m/s² 1 órán keresztül
- 10 m/s² 0,5 órán keresztül

A napi rezgésterhelés nem haladhatja meg az 5 m/s² értéket. Ez a határérték abszolút érték, és nem léphető túl. A beavatkozási érték azt jelzi, hogy a munkáltatónak mikor kell intézkednie a terhelés csökkentése érdekében. Az intézkedési érték 2,5 m/s² -ben van meghatározva. A munka folytatható 2,5 és 5 m/s² közötti rezgésterhelés mellett, de a magas terhelés okát meg kell vizsgálni, és meg kell kísérelni a terhelés lehető legnagyobb mértékű csökkentését. Ezt tervezéssel és műszaki intézkedésekkel lehet elérni.

Megelőzés

Ha rendszeresen használ rezgő berendezéseket, fennáll a fehér rezgőújj kialakulásának kockázata. Számos óvintézkedést tehet e szindróma kezelése érdekében.

- Használjon olyan hangergonómiai eszközt, amely csökkenti a rezgések átvitelét a kézre.
- Viseljen rezgéselnyelő kesztyűt vagy betétet. A zselés párnák jobbak, mint a habzivacs párnák a rezgésvédelem szempontjából.
- Tartsa lazán a készüléket.
- Rövid határidővel, gyakori szünetekkel végzett munka.
- Tartsa melegen a kezét.
- Kerülje a dohányzást vagy más, a vért gátló drogokat vagy anyagokat.

Műszaki adatok

Motor: 2 ütemű léghűtéses , 51,7cm³

Motorteljesítmény: 3,8 kW - 5.2 LE

Maximális fordulatszám: 7000 rpm

Hajtás: centrifugális tengelykapcsoló

Súly: kb. 7,5 kg

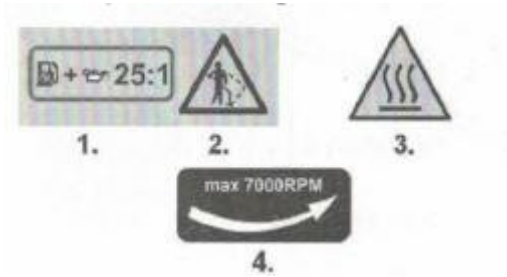
Számlap méretei: 255 mm x 1,6 mm x 25,4 mm

Üzemanyag: 25:1 (üzemanyag: olaj)

Figyelmeztető szimbólumok a gépen



1. A készülék használata előtt olvassa el a kézikönyvet
2. viseljen fej-, szem- és fülvédőt
3. Forgókés.
4. 15 m távolságban tartsa a személyeket
5. Zajjal ellátott címke
6. Mindig viseljen védőkesztyűt
7. Mindig viseljen csúszásmentes lábbelit
8. Figyelem! Visszarúgás veszélye
9. A vágóberendezés megengedett legnagyobb sebessége



1. 95-ös ólmozatlan benzin és kétütemű olaj keverési aránya
2. Visszaosztás kockázata
3. Forró felület.
4. Maximális vágófej sebesség.

Karbantartás

1. A műszer megfelelő működési állapotának megőrzése érdekében rendszeres időközönként végezze el a kézikönyvben leírt karbantartási és ellenőrzési műveleteket.
2. A karbantartási vagy ellenőrzési műveletek elvégzése előtt mindig győződjön meg arról, hogy a motort leállította, és kihúzta a gyújtógyertya kábelét. FIGYELEM: A fém alkatrészek a motor leállítása után azonnal magas hőmérsékletet érnek el.
3. Amennyiben bármely alkatrészt ki kell cserélni, vagy olyan karbantartásra vagy javításra van szükség, amely nem szerepel ebben a kézikönyvben, kérjük, forduljon a szervizhez.
4. Semmilyen körülmények között ne szerelje szét a terméket. Ez károsíthatja a terméket működés közben, vagy a termék meghibásodását okozhatja.

Üzemanyag-kezelés

1. A motort úgy tervezték, hogy kevert üzemanyaggal működjön, amely könnyen gyúlékony benzint tartalmaz. Soha ne tárolja az üzemanyagtartályokat, illetve ne töltsse fel a készülék tartályát olyan helyen, ahol kazán, kályha, fatüzelésű kályha, elektromos szikra vagy más olyan hő- vagy tűzforrás van, amely meggyújthatja az üzemanyagot.
2. Soha ne dohányozzon a készülék működése közben vagy az üzemanyagtartály feltöltése közben.
3. Tankolásakor mindig állítsa le a motort, és hagyja lehűlni. Alaposan nézzen körül, hogy a tankolási terület közelében ne legyenek szikrák vagy nyílt lángok.
4. Üzemanyag kifröccsenése esetén törölje fel teljesen száraz ruhával a kifolyt üzemanyagot.

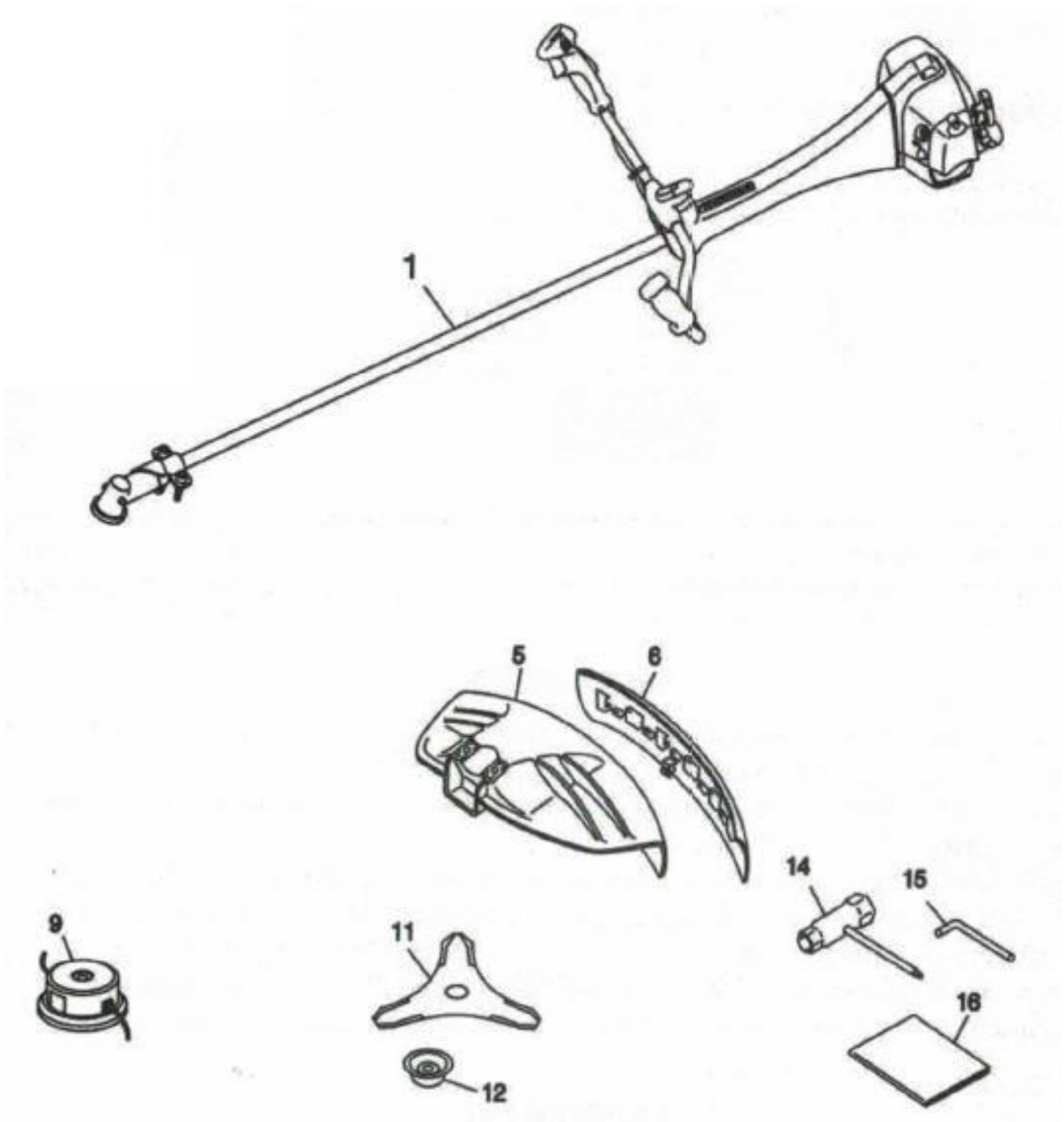
5. A tankolás után enyhén csavarja rá az üzemanyagtartályra az üzemanyagtöltő kupakot, majd a motor bekapcsolása előtt vigye a készüléket legalább 3 m távolságra a tankolás helyétől.

Szállítás

1. Ha a terméket kézzel hordozza, szükség esetén takarja le a vágó részt, emelje fel a terméket, és a pengére figyelve hordozza.

2. Soha ne szállítsa a terméket egyenetlen utakon vagy nagy távolságokra járművel anélkül, hogy az üzemanyagot eltávolítaná az üzemanyagtartályból. Ennek elmulasztása esetén az üzemanyag a szállítás során kifolyik a tartályból.

Leírás



1. Shaft

5. Vágószerkezet fedele

6. Védőburkolat

9. Vágófej

11. Kés

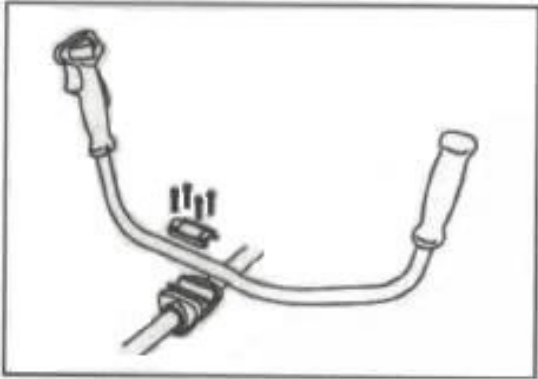
12. Fedél/fedél

14. hatszögletű csavarkulcs

15. Inbuszkulcs

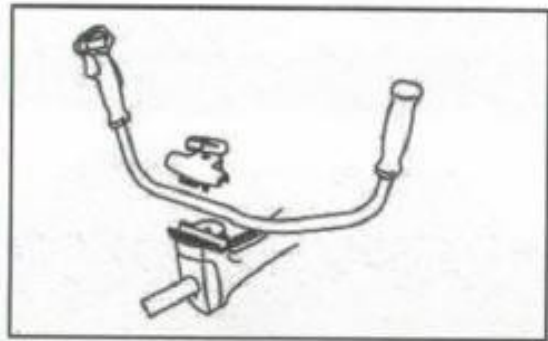
16. Kézi

Fogantyú szerelés

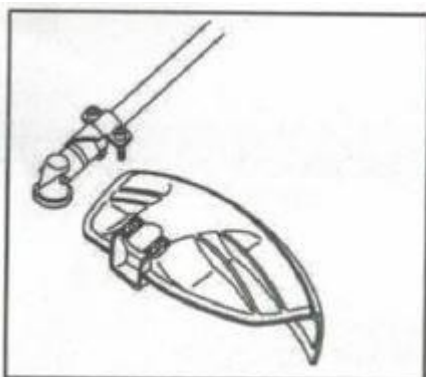


1. Lazítsa meg a felső fedél 4 csavarját, és helyezze be a fogantyút. Húzza meg erősen a csavarokat.

2. Engedje ki a fogantyúgombot, nyissa ki a konzolt, és helyezze be a fogantyút. Húzza meg erősen a gombot.

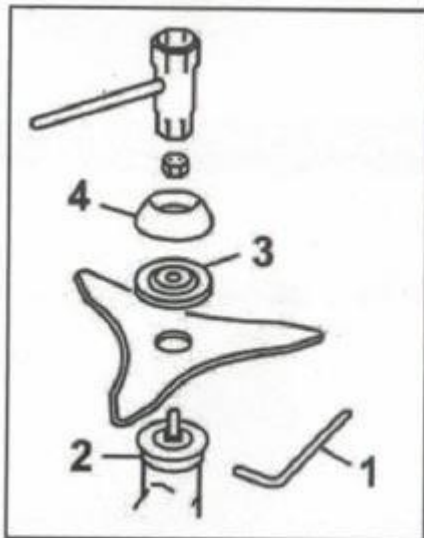


A vágószerszám fedél felszerelése



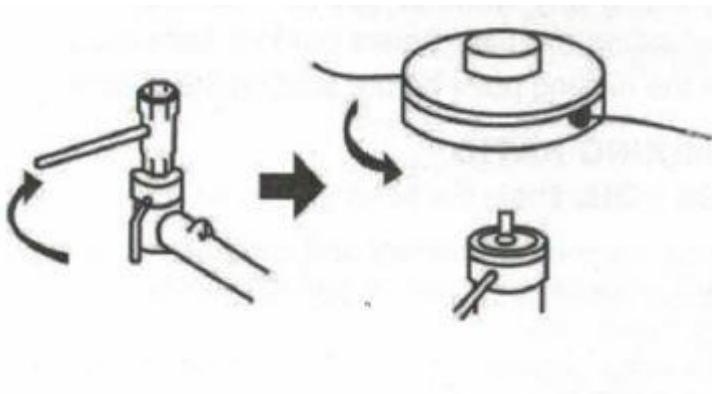
Rögzítse a vágószerszám fedelét csavarokkal a tengelycsővel együtt.

Penge telepítés



1. Helyezze be az imbuszkulcsot (1) a belső konzol és a sebességváltó oldalsó furataiba.
2. Távolítsa el az anyát és a második konzolt (3) a fogazott részről.
kerekek.
3. Helyezze a kést a belső tartóra (2). A megjelölt oldal a tartó felé nézzen.
4. Illessze a külső tartót (3) a fogazott tengelyre úgy, hogy a süllyesztett oldal a penge felé nézzen.
5. Rögzítse a kést az anyával és a fedéllel (4).

A vágófej felszerelése



1. A fogaskerék tengelyének rögzítésekor a A felső konzolba helyezett imbuszkulccsal lazítsa meg a szögletes fogaskereket, és távolítsa el az anyát .

2. Távolítsa el a fedelet (1), szerelje fel a húrfejegységet a hajtóműtengelyre. Szorosan húzza meg.

Állítható húrhossz

- A rakodógép félautomata vágófejjel van felszerelve, amely egy nylon vágózsínórral rendelkezik, amely lehetővé teszi a nylon letekerését a motor leállítása nélkül. Ha a nylon túl rövid, óvatosan nyomja a vágófejet a talajhoz, miközben a motor fordulatszámát a legmagasabb szinten tartja. Minden egyes ütés 25-35 mm-es kitekerést okoz. Kerülje a sűrű, magas fűvel való ütközést, mivel a motor a túlforgás miatt blokkolódhat.
- A nejlont a házban tárolt késsel vágja le. Ügyeljen arra, hogy a vágókés éles legyen, mert a vágatlan nejlont károsíthatja a pajszt.
- Ne feledje, hogy a nejlont bal és jobb oldalának hossza azonos legyen.
- Ha a jobb és a bal oldal hossza eltérő, a vágófej egyensúlya megzavarodik, ami a rezgés terjedését okozza.
- Ha munka közben erősebb rezgést érez a hajtótengelyen, a szögváltón, a vágófejen, azonnal állítsa le a motort, ellenőrizze az erősebb rezgés okát, és oldja meg.

Védőrúd a vágófejhez

1. A strimmerfej használatakor ügyeljen a védőkorlát rögzítésére.



Üzemanyag

A benzin nagyon gyúlékony. Kerülje a dohányzást és a szikrák közelségét az üzemanyaghoz. Feltétlenül állítsa le a motort, és hagyja lehűlni, mielőtt újratöltené a készüléket. Kizárólag a szabadban töltsse fel. A rakodógépet a feltöltési ponttól legalább 3 méterre indítsa el.

ARÁNY: BENZIN 25 : 1 OLAJ

A kipufogógáz-kibocsátást a motor alapvető paramétereivel és alkatrészeivel (pl. karburátor, gyújtásidőzítés és a szívócső időzítése) szabályozzák, anélkül, hogy az égés során jelentős hardverelemeket adnának hozzá vagy inert anyagot vezetnének be.

Hogyan keverjük össze az üzemanyagot?

1. Mérje ki a keverendő benzin és olaj mennyiségét (25:1).
2. Öntsön a benzin egy részét egy tiszta, jóváhagyott üzemanyagtartályba.
3. Öntsük bele az összes olajat, és keverjük jól össze.
4. Öntse bele a maradék benzint, és rázza újra legalább egy percig. Mivel egyes olajok az adalékanyagoktól függően nehezen oldódhatnak fel. Ügyeljen a megfelelő keverésre, a rossz (rosszul kevert) keverék miatt megnő a dugattyú sérülésének kockázata.
5. Jelölje meg egyértelműen a tartály külsejét, hogy megakadályozza a más tartályokból származó benzinnel való keveredést.

Töltőegység

1. Csavarja le az üzemanyagfeltöltő kupakot. Helyezze a kupakot pormentes helyre.
2. Töltsse fel az üzemanyagtartályt az üzemanyagtartály kapacitásának 80%-áig.
3. Csavarja rá szorosan az üzemanyagkupakot, és törölje fel az egység körül kifolyt üzemanyagot.

FIGYELEM:

1. Válasszon tiszta, vízszintes talajt az üzemanyag kiöntéséhez.
2. Indítsd el legalább 3 méterre (10 láb) attól a helytől, ahol tankoltál.
3. Tankolás előtt állítsa le a motort. Ügyeljen arra, hogy a tartályban lévő benzin kellőképpen elkeveredjen.

A motor hosszú élettartama érdekében kerülje:

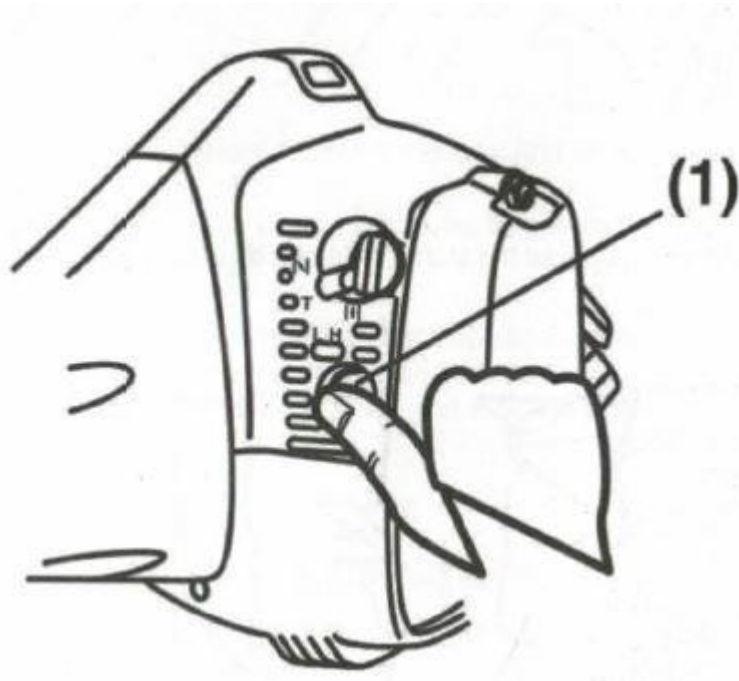
- Olaj nélküli üzemanyag - nagyon gyorsan súlyos károkat okoz a motor belső alkatrészeiben.
- GASOHOL - benzin és etanol keveréke - károsítja a gumi és/vagy műanyag alkatrészeket, és zavarja a motor kenését.
- Olaj 4 ütemű motorokhoz - a gyújtógyertya szennyeződését, a kipufogócső eltömődését vagy a dugattyúgyűrűk beragadását okozhatja.
- A legalább egy hónapja nem használt vegyes üzemanyagok elszennyezhetik a karburátort és motorkárosodást okozhatnak.
- Ha a terméket hosszú ideig tárolja, ürítés után tisztítsa meg az üzemanyagtartályt. Ezután indítsa be a motort, és ürítse ki a karburátort.

Művelet

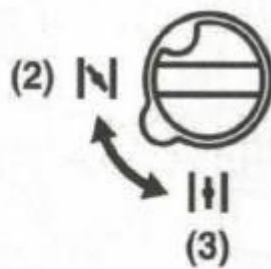
A MOTOR BEINDÍTÁSA

FIGYELEM! A motor indításakor a vágófej azonnal forogni kezd.

1. Öntse az üzemanyagot a tartályba, és szorosán húzza meg a kupakot.
2. Helyezze a készüléket olyan helyre, ahol semmi sem található. A vágófejet tartsa a földtől távol és a környező tárgyaktól távol, mivel a motor indításakor forogni kezd.
3. Nyomja meg többször a szivattyút, amíg az üzemanyag a rendszerbe nem kerül.

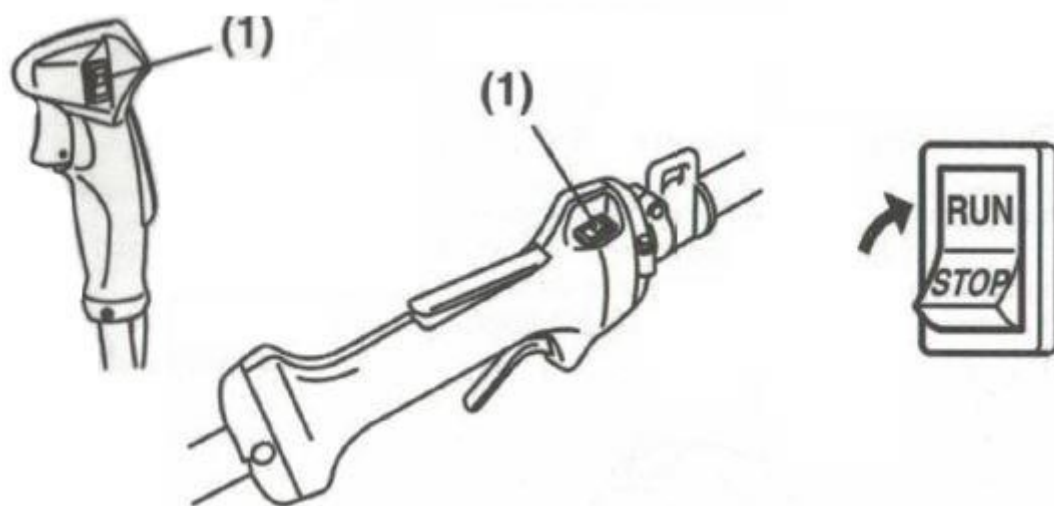


4. Csúsztassa a fojtókart zárt állásba.



- 1. Choke kar
- 2. Zárt
- 3. Megnyílt

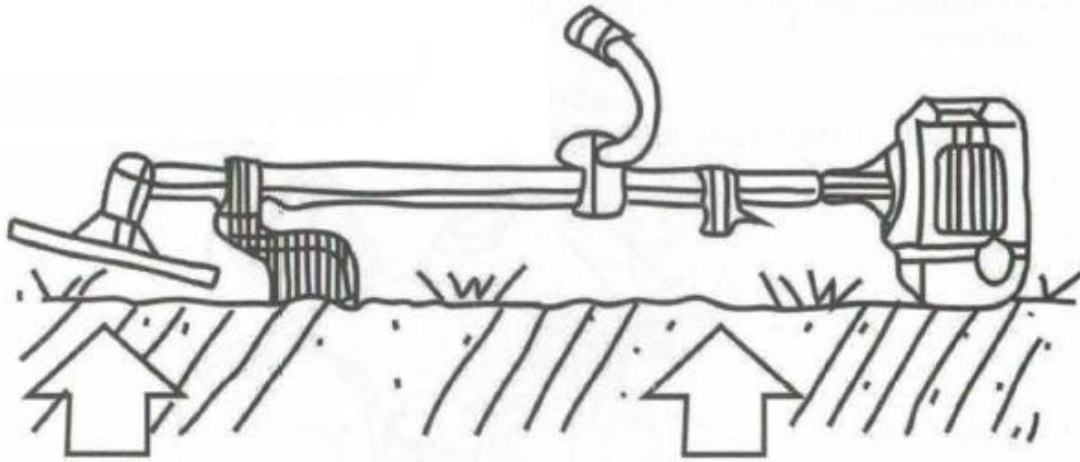
5. Kapcsolja a kapcsolót RUN állásba. Helyezze a készüléket a talajra Tartsa távol a vágófejet a környező tárgyaktól.



6. Tartsa erősen a készüléket, és húzza meg az indítókötelet.



Figyelem! Ne húzza ki teljesen az indítókábelt, nehogy megsérüljön a hátrameneti mechanizmus. A kábel visszatekerése közben óvatosan tartsa meg.



7. A fojtókar lefelé csúsztatásával nyissa ki a fojtószelepet. És indítsa újra a motort.

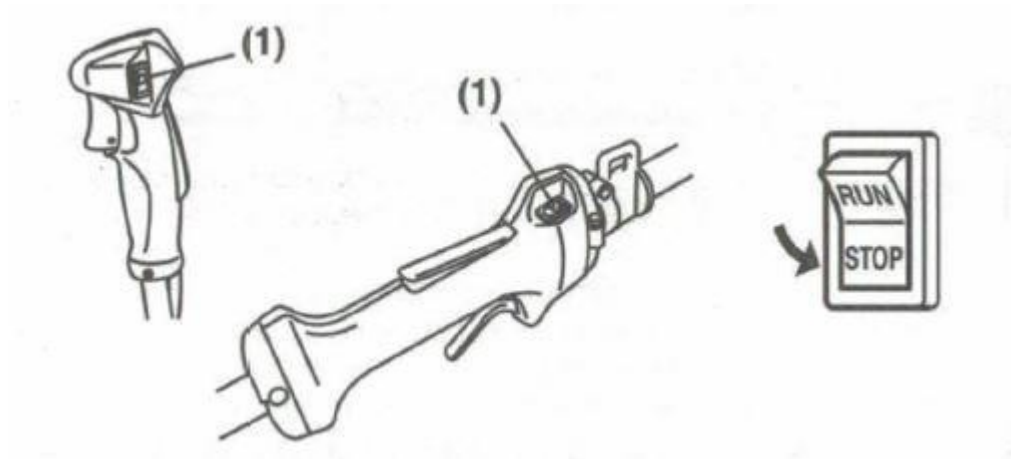
8. A munka megkezdése előtt néhány percig hagyja bemelegedni a motort.

KOMMENTÁR:

1. A motor indításakor a fojtószelepet a motor leállítása után azonnal hagyja nyitva.
2. A túlmelegedés a motor indítási nehézségeit okozhatja a felesleges üzemanyag miatt. Ha a motor többszöri próbálkozás után sem indul, nyissa ki a fojtószelepet, és ismételje meg a kötélhúzást, vagy húzza ki a gyújtógyertyát, és szárítsa ki.

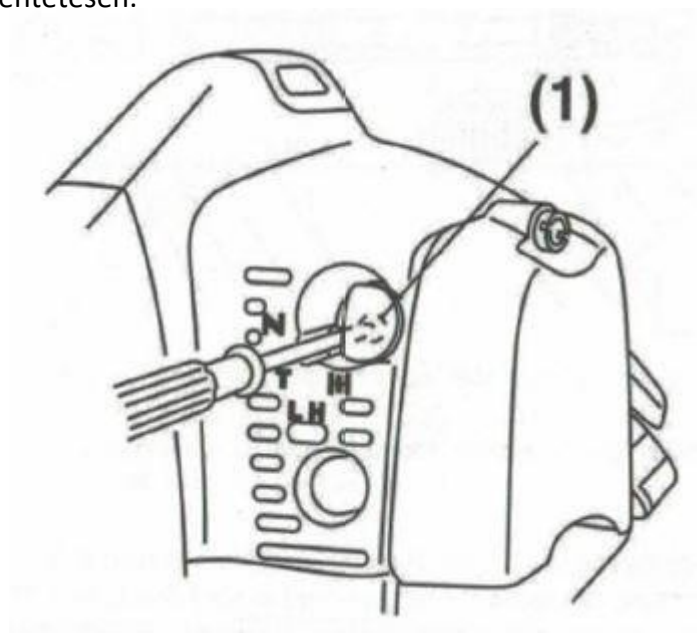
A motor leállítása

1. Engedje el a gázpedált, és hagyja járni a motort fél percig.
2. Kapcsolja a kapcsolót STOP állásba.



Üresjárat fordulatszám beállítása

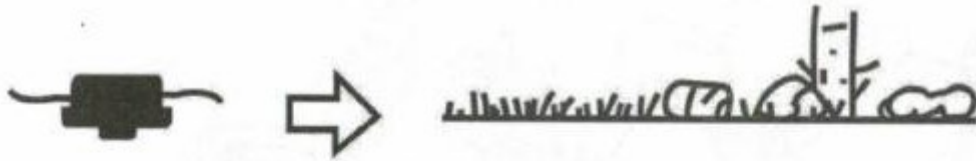
1. Ha a motor üresjárat üzemmódban gyakran leáll, forgassa el a beállítócsavart az óramutató járásával megegyező irányba.
2. Amikor a vágófej a gázkar felengedése után elfordul, fordítsa el a beállítócsavart a forgás irányával ellentétesen.



A műszer kiválasztása

Cserélje ki a szerszámot a vágandó tárgynak megfelelően.

A kés élezésénél, cseréjénél vagy fogásánál mindenképpen viseljen kesztyűt. A sérülések elkerülése érdekében használja a megfelelő szerszámokat.



A kés használata

1. Ellenőrizze a rögzítőcsavart, és győződjön meg róla, hogy a csavar nem hibás és nem horzsolások.
2. Győződjön meg róla, hogy a penge és a tartó az utasításoknak megfelelően rögzítve van, és a penge rendellenes zaj nélkül, egyenletesen forog.



A nem megfelelően rögzített forgó alkatrészek súlyos baleseteket és sérüléseket okozhatnak. Győződjön meg róla, hogy a kés megfelelően rögzítve van. Ha a kés sérült, repedt, törött, azonnal cserélje ki egy újjal.

Kaszálás módja

1. Használja az ELSŐ BALOLDALI SZEKCIÓT.
2. Helyezze be a kést a jobb oldalról balra, enyhén balra dőlve.
3. Ha széles területet nyír, kezdje a munkát a bal oldalról, és kerülje a fűnyesedék megbolygatását.
4. Ha a motor fordulatszáma túl alacsony vagy a penge túl alacsony, a penge megállhat. Állítsa be a motor sebességét és a vágási magasságot a tárgy állapotának megfelelően.

FIGYELEM! Ha fű vagy más tárgy akad a késbe, vagy ha a készülék rázkódni vagy vibrálni kezd, kapcsolja ki a motort, és ellenőrizze az egész készüléket. Ha a tárcsa sérült, cserélje ki. A penge ellenőrzése előtt állítsa le a motort, és győződjön meg arról, hogy a penge teljesen megállt.

Penge visszapattanás-szabályozás

A kés visszarúgása súlyos sérüléseket okozhat. Fontos, hogy megértse, mi okozza ezt a helyzetet, hogyan csökkentheti ennek esélyét, és hogyan tarthatja ellenőrzés alatt a gépet, ha késvisszarúgás következik be.

1. Ami a penge pattogását okozza:

A penge ütközése akkor következhet be, ha a mozgó kés olyan tárgyhoz ér, amelyet nem lehet megvágták. Ez az érintkezés hatására a penge megáll, majd hirtelen elmozdul vagy lepattan az eltalált tárgyról. A kezelő elveszítheti az uralmat a gép felett, és a penge súlyos sérülést okozhat a közelben tartózkodó személyeknek, ha a penge a test bármelyik részéhez ér.

2. Hogyan csökkentheti a penge visszapattanásának esélyét:

- Figyeljen arra, hogy a penge visszarúgása előfordulhat. Ha megérti és tudatában van a visszarúgásnak, megszüntetheti a meglepetés erejét.
- Csak a gyomokat és a füvet vágja le. Ne hozza a pengéket érintkezésbe olyan anyagokkal, amelyeket nem lehet levágni, mint például keményfából készült indák és bokrok, vagy sziklák, kerítések, fémek stb.
- Legyen extra felkészülve a visszapattanásra, ha olyan helyen kell kaszálnia, ahol nem látja a kést, például a sűrűn növő területek.
- Tartsa a szerszámot élesen. A tompa penge növeli a visszarúgás kockázatát.
- Ne sétáljon túl gyorsan. A penge lepattanhat a vágandó anyagról, ha a vágókapacitásnál gyorsabban adagolja a pengét.
- Csak jobbról balra vágjon.

3. Hogyan tarthatja fenn a legjobb ellenőrzést:

- Győződjön meg róla, hogy a készülék mindkét oldalán szilárdan rögzítve van. Egy szilárd fogantyú segíthet semlegesíteni a pattogást. Tartsa a jobb és a bal kezét szilárdan a megfelelő fogantyúk körül.
- Tartsa mindkét lábát elkülönítve kényelmes állásban, mégis támaszkodjon a az egység pattogásának lehetősége. Ne becsülje túl magát. Tartsa meg az egyensúlyát.

A betakarítófej használata

1. Mindig viseljen szemvédelmet, például védőszemüveget. Soha ne hajoljon a forgó vágófej fölé. Sziklák vagy más törmelékek a szembe és az arcba repülhetnek, és súlyos sérülést okozhatnak.
2. Mindig használjon védőburkolatot.

Fű- és gyomirtás

Ne feledje, hogy a nylon hegye vágja a vágást. Hagyja, hogy a készülék a saját tempójában állítsa be a nejlont.

1. Tartsa a készüléket úgy, hogy a fej a földtől távol legyen, és 20 fokkal a készülék felé dőljön. söprési irány.
2. A kidobott törmelék elkerülheti, ha balról jobbra haladva nyír.
3. Lassú lépésekkel nyírja a sűrű (sűrű) növekedést. A vágómozgás sebessége a vágandó anyagtól függ. A sűrű növényzet lassabb kaszálást igényel.
4. Soha ne forgassa a készüléket erősen és gyorsan. Fennáll az egyensúly vagy a készülék feletti uralom elvesztésének veszélye.
5. Próbálja meg a csípő mozgásával irányítani a kaszálást, ahelyett, hogy a teljes munkaterhelést helyezné a kezeden.
6. Tegyen óvintézkedéseket annak megakadályozására, hogy a drót, a fű és az elhalt, száraz, hosszú szárú gyomok körbetekeredjenek a fejtengely körül. Az ilyen anyagok megállíthatják a fejet, és a tengelykapcsoló megcsúszását okozhatják, ami a tengelykapcsoló rendszer károsodását eredményezheti.

Problémák és megoldások

1. A motor nem indul

- Nincs üzemanyag.
- Víz az üzemanyagtartályban vagy rossz üzemanyag - engedje le az üzemanyagot a tartályból és a karburátorból. Öntsön új üzemanyagot
Üzemanyag.
- Olaj és benzin nem megfelelő keveréke.
- Sérült vagy piszkos gyújtógyertya.

2. A motor teljesítménye csökken vagy hirtelen leáll

- Ellenőrizze, hogy van-e üzemanyag az üzemanyagtartályban.
- Az üzemanyagkeveréket nem fecskendezik be a karburátorba. Cserélje ki a tartályban lévő üzemanyagszűrőt, és tisztítsa meg
őt.
- Víz az üzemanyagban. Ürítse ki és mossa át a teljes üzemanyagrendszert.
- Szellőztetés. Tisztítsa meg és mossa ki a légszűrőt szappanos vízzel, majd szárítsa meg
megfelelően.
- A henger, a kipufogó vagy a kipufogócső piszkos. Tisztítsa meg a hengert és a
kipufogócsövet, és cserélje ki a kipufogócsövet.
- Eltömődött szellőzőnyílás az üzemanyagtartály kupakjában - tisztítsa meg.

3. A motor jár, de nem gyorsul

- A szívószelepek nincsenek teljesen elzárva.
- Helytelen üzemanyag-keverék arány (benzin és olaj).
- Víz az üzemanyagtartályban vagy nem megfelelő üzemanyag.
- A gázkábel nincs megfelelően beállítva.

4. Túl kevés motorteljesítmény

- Eltömődött légszűrő.

5. A motor beindul, de azonnal leáll

- Nincs üzemanyag.
- Sérült vagy piszkos gyújtógyertya.
- Helytelen elektródatávolság.
- Víz az üzemanyagtartályban vagy nem megfelelő üzemanyag.
- Szennyezett szellőzőszelep.
- Koszos légszűrő.

6. A bozótvágó rosszul kaszál

- A vágóelem köré tekert növény.
- Ha kést használnak, az lehet tompa. Cserélje ki egy újjal.

Szállítás

Szállításkor ürítse ki az üzemanyagtartályt, és rögzítse a vágóelemet, nehogy véletlenül más tárgyakkal érintkezzen, amelyek károsíthatják azt.

Hulladékgazdálkodás

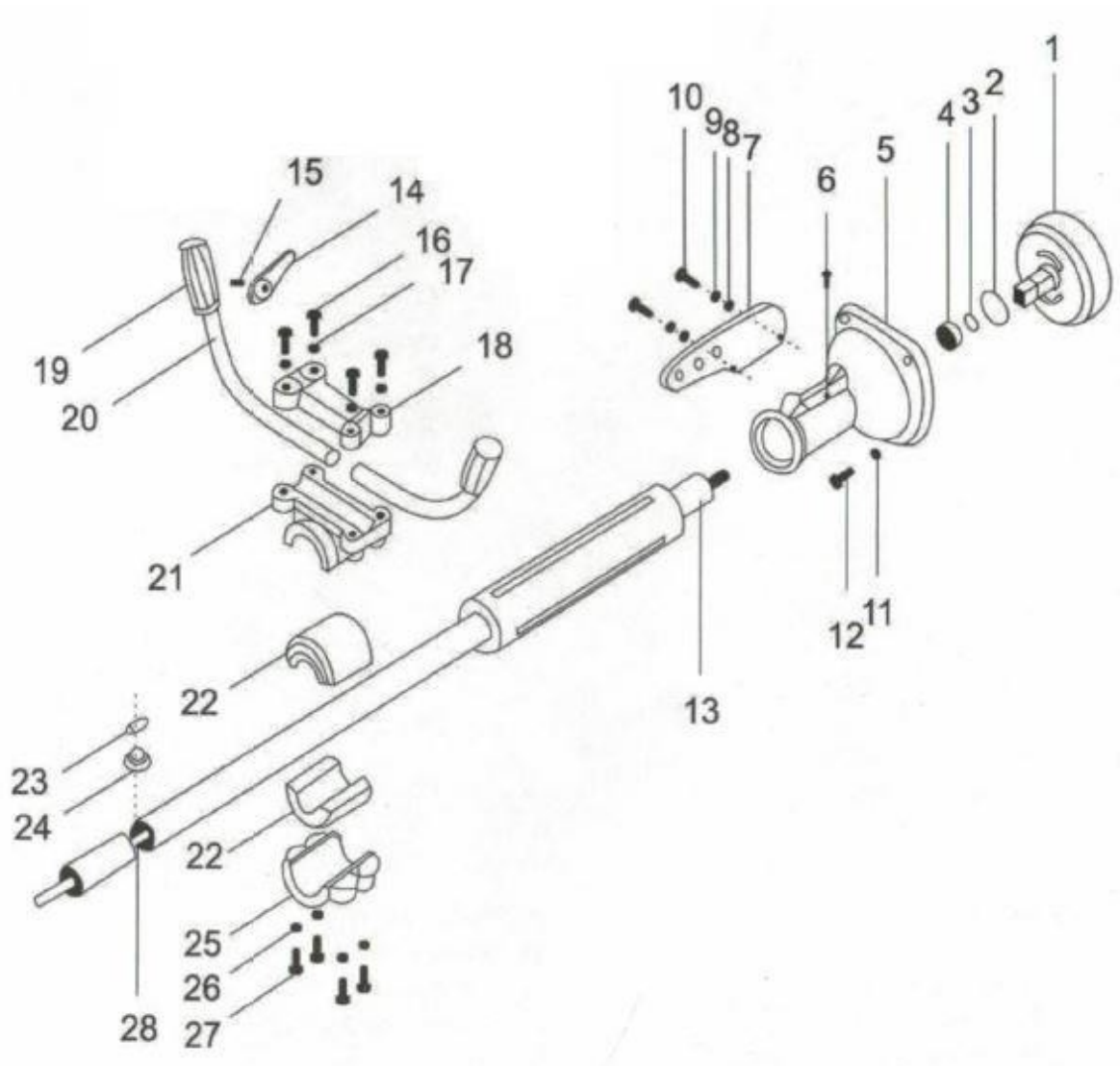
Mivel minden egyes elemnek van egy természetesen adott élettartama, és egy bizonyos idő elteltével minden gép elveszíti a teljesítményjellemzőit. Az élettartam végén vigye a gépet egy gyűjtőhelyre.

Ellenőrzések és tisztítás

A motor beindítása előtt:

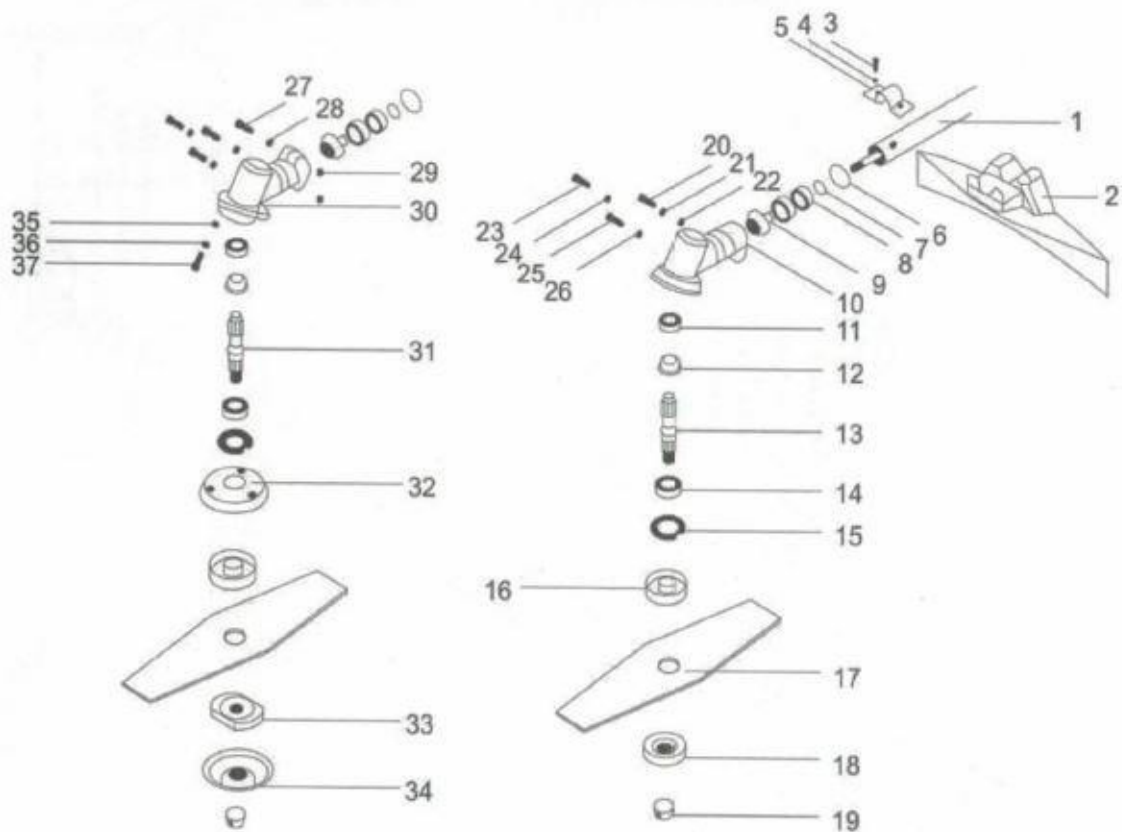
- Ellenőrizze az összes csavar és anyát, hogy jól meg vannak-e húzva.
- Az üzemanyagtartályból történő üzemanyagszivárgás ellenőrzése A következő időközi ellenőrzéseket kell elvégezni
- 20 óra munka - mit kell tenni:
- tisztítsa meg az üzemanyagszűrőt
- tisztítsa meg a légszűrőt

- 50 óra munka - mit kell tenni:
- vegye ki a gyújtógyertyát, és állítsa be az elektródahézagot 0,6-0,7 mm-re.
- Tisztítsa meg a kipufogócsövet és a kipufogót



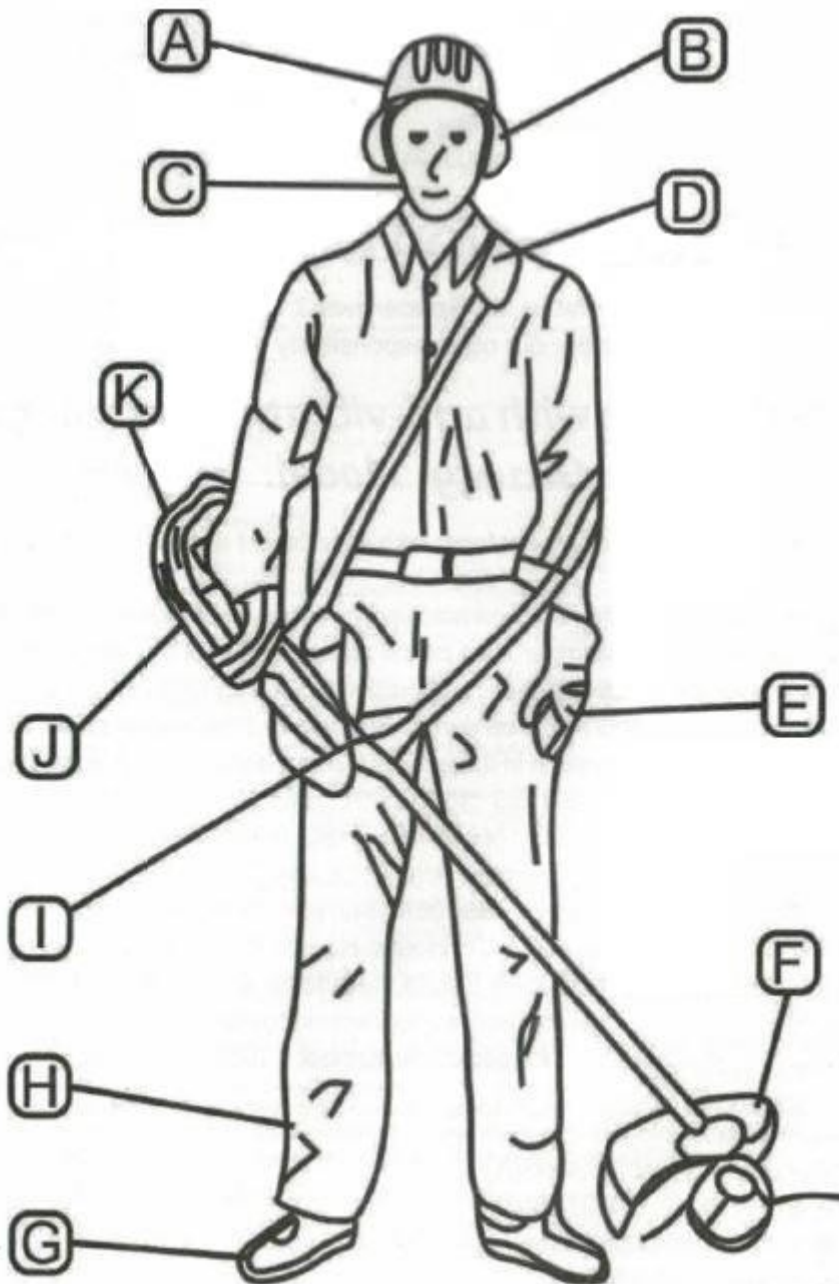
1. Kuplung tengelykapcsoló
2. Mosógép 35
3. Mosógép 15
4. 6202 golyóscsapágy
5. Motorburkolat
6. Olajellátás
7. Panel
8. Mosógép 5
9. Rugalmas alátét 5
10. Csavar

11. Pad
12. Csavar
13. Hajtóműtengely cső
14. Zárókar
15. Csavar
16. Csavar
17. Pad
18. Fogantyú rész (felső)
19. Gumi fogantyú
20. Fogantyú
21. Felső támasz
22. Alátét (abszorber)
23. Gyűrű
24. Gumi párna
25. Fogantyú rész (alul)
26. Pad
27. Csavar
28. Hajtótengely



1. Hajtóműtengely cső
2. Védőpajzs
3. Hatszögletű csavar
4. Rugalmas alátét
5. A védőpajzs fogantyúja
6. Pad
7. Pad
8. Pad
9. Fogaskerék
10. Átvitel
11. Pad
12. Fogaskerék
13. A tengely - A
14. Pad

15. Pad
16. Pad
17. Vágókés
18. Anya
19. Csőanya
20. Hatszögletű anya
21. Rugalmas alátét
22. Lapos alátét
23. Hatszögletű anya csatlakozó
24. Pecsét
25. Csavar
26. Pecsét
27. Hatszögletű csavar
28. Lapos alátét
29. Anya
30. Átviteli berendezések
31. A tengely - B
32. Pajzs
33. Késbilincs
34. Pajzs
35. Lapos alátét
36. Rugós alátét
37. Hatszögletű csavar



A. Védősisak

B. Hallásvédelem

C. Védőpajzs

D. Popruh

E. Védőkesztyű

F. Vágóelem pajzs

. Csúszásmentes védőkesztyű

. Nadrág

. Pánt

. Motor

. Kipufogófedél